



Wird nachgefragt

myMAXX

Modell Jagamoasta ELS
Klasse XT / FATBIKE 1x11
Konfigurations-Code 43A7C1F1

Diese Konfiguration wurde bei MAXX abgespeichert und kann mit Klick auf den Code oder unter www.maxx.de/de/service/konfiguration.php aufgerufen und weiter bearbeitet werden.



HINWEIS: Abbildungen der Räder sind beispielhaft

Meine persönlichen Daten

Körpergröße in cm	202
Schrittlänge in cm	97.6
Sattelhöhe in cm	85.9
Fahrgewicht (kg):	102
max. Fahrgewicht (kg):	130
max. Zuladung (kg):	58.37
max. Systemgewicht (kg):	185
Griff-Reichweite	72
Griff-Höhe	79.4
Sattel / Lenker	0



Ausstattungsdetails

Grundpreis Klasse 1: Jagamoasta ELS in Grundausstattung, Größe 3XL M0JAELSEPPR603X 23,65 kg 3.999,00 €

DESIGN

Rahmenfarbe	2: Farbe nach Wunsch (Magic Black)		MPFRASCM	0,00 kg	59,00 €	X
	3: matt-Effekt		MPFRAMAT	0,00 kg	19,00 €	X
Rahmen - Dekor	4: Dekorfarbe gross (schwarz)		MPFL2DVSCG	0,00 kg	0,00 €	X

ANTRIEB

Ebike - Display	5: EBike Shimano Display SC-EM 800 inkl. Bluetooth	MPAEEM800	-0,02 kg	319,00 €	X
Ebike - Motor	6: Shimano EP 801 Motor	MPAEEP801	-0,27 kg	299,00 €	X
Bedieneinheit	Shimano SC-E5003 mit Display				
E-System	Darfon Akku 720Wh, Gen. 1.5				
Kassette	Shimano CS-LG700, 11-50Z, 11-fach Linkglide				
Kette	Shimano SLX CN-HG601, 11-fach				
Kettenblatt	Spider Samox Fatbike CL 75 mm, BCD 104 mm				
Kurbel	Samox SX Fatbike Kurbelarm li/re 170 mm				
Pedal	MAXX Flat Alu				
Schalthebel	Shimano XT Link Glide SL-M8130 11-fach				
Schaltwerk	Shimano XT LINKGLIDE RD-M8130 SGS 11-fach				

BREMSEN

Scheibenbremse	7: Magura Gustav M Pro4 Kolben (Sport) 203/180mm	MPBRSLXMGMPR	0,09 kg	229,00 €	X
-----------------------	---------------------------------------------------------	--------------	---------	----------	---

ERGONOMIE

Vorbau	8: Vorbau flach 7° - 90 mm	MPKOV07905	0,00 kg	0,00 €	X
Lenker	9: Lenker Ergotec Rizer Bar 50 (780 X 50 12°)	MPKOLEHURB550	0,06 kg	29,00 €	X
Lenkergriffe	10: Lenkergriff Ergon GP1-L Large	MPKOLGERGP1L	0,10 kg	35,00 €	X

Sattel	Ergon SMC10, 149mm, schwarz
Sattelstütze	MAXX Premium starr, 31,6x400mm
Sattelstützen-Klemme	MAXX Schnellspanner 34.9 mm, schwarz
Spacer	Gabelschaft Spacer Alu 10mm

FAHRWERK

Gabel	11: Manitou Mastodon Comp (Jagamoasta)	MPG6PRMASTSC	1,02 kg	489,00 €	✕
-------	----------------------------------------	--------------	---------	----------	---

LAUFRAD

LAUFRAD	(HR) Sunringlé SRC Fat HG/ SunR. Mulefut 80SL, 26", 32L (VR) Sunringlé SRC Fat/Sunringlé Mulefut 80SL, 26", 32L
Reifen	Schwalbe Al Mighty, 120-559/26x4.8", Evo SG TLE

EXTRAS

Rahmen	Kettenstrebenschutz Folie, 229x25 gerade
Zubehör	MAXX Flaschenhalter Nylon, schwarz

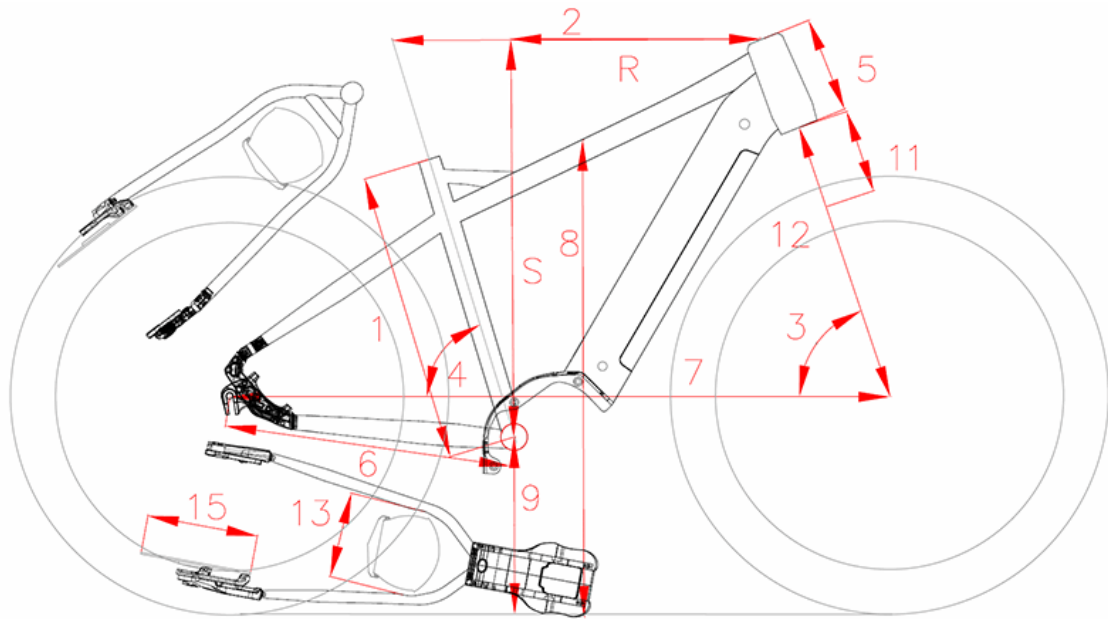
	12: Komplett-Montage Bike (Ausstellungsrad, fahrfertig)	MPMONTAU	0,00 kg	0,00 €	✕
--	---------------------------------------------------------	----------	---------	--------	---

Gewicht: 24,64 kg
Lieferung: 2-4 Wochen *

Gesamt inkl. 19% MwSt.: 5.477,00 €

✕ kennzeichnet ein Upgrade

*Vorläufiger Produktionstermin deines Bikes der anhand unserer Lieferanten kommunizierten Liefertermine aller gewählten Komponenten deiner jetzigen Konfiguration. Du hast deine persönliche Wunschkonfiguration erfolgreich erstellt! Bestellen kannst Du jetzt gerne direkt bei uns zum unten genannten Konfigurationspreis bzw. zum gültigen Angebotspreis und zu unseren Versand u. Lieferbedingungen beziehen. Solltest Du den Kauf über den Händler deines Vertrauens vorziehen, so findest Du hier Deinen nächsten MAXX-Vertragshändler: <https://www.maxx.de/de/shops/haendlersuche.php>
 Wenn Du bestellen willst: Trage hierzu deine Adresse, Telefonnummer und Emailadresse in dieses Formular ein und schicke diese Konfiguration als Email. Du erhältst anschließend von uns eine Auftragsbestätigung. Dein Auftrag wird erst durch deine Anzahlung bzw. Vorauszahlung gültig. Es ist üblich, bei der Bestellung eine angemessene Anzahlung von 10% zu hinterlegen, da das Bike speziell für Dich gebaut wird. Die im Gewichtskalkulator angegebenen Gewichte sind von MAXX mit größter Sorgfalt zusammengetragen und basieren meist auf Angaben unserer Hersteller, deswegen sind Abweichungen bei einzelnen Positionen bis zu 10 % möglich.
 Die angegebenen Preise beinhalten die derzeit gesetzliche Mehrwertsteuer der Bundesrepublik Deutschland. Sollte das Rad in ein anderes EU-Land versendet werden, so berechnen wir für dieses Land die gültige Mehrwertsteuer. Die Überführungskosten des Rads können vom Verkäufer auf den Kaufpreis hinzugerechnet werden. Deine persönlichen Daten werden strikt nach unseren DSGVO konformen Datenschutzrichtlinien behandelt. Unsere gesetzliche Hinweispflicht zur OS-Plattform: Zur außergerichtlichen Beilegung von verbraucherrechtlichen Streitigkeiten hat die EU eine OS-Plattform eingerichtet unter <http://ec.europa.eu/consumers/odr/>



Konstruktionsmaße

Sitzrohr, mm	1 600
Oberrohr (Waagrechte Mitte Sitzrohr > Mitte Steuerrohr), mm	2 690
Lenkwinkel ° (unbelastet)	3 68
Sitzwinkel ° (effektiv)	4 73
Steuerrohr, mm	5 185
Kettenstrebe, mm	6 485-500
Radstand, mm	7 1269-1294
Tretlagerhöhe/ Absenkung, mm (Basis Serienreifen)	9 315/65
Federweg - Gabel, mm	11 optional 100 mm
Stack	S 671
Reach	R 485

Einbaumaße

Schrittfreiheit (Mitte Oberrohr), mm (Basis Serienreifen)	8 859
Vorbau (Länge, Winkel) mm/°	100/7
Zwischenringe (Spacer)	10
Vorbau (Länge, Winkel) mm/°	100/7

Ergonomie-Maße

Gabel - Einbauhöhe, mm	12 494
Sattelstütze (Länge x AD), mm	400 x 31,6
Reifenfreiheit (lichte Weite mm / max. Reifengröße)	13 138 mm, max 120 mm
Kettenlinie, mm	14 75
Tretlager	Shimano EP800
Steuersatz	1 1/8" - 1.5" tapered, semi-integr. (44/56 mm)
Bremsaufnahme	15 Scheibenbremse PM 180 mm
Ausfallende	12 x 227 mm P 1.5 Steckachse OLD 197, auswechselbar für Ketten-und Nabenschaltung, 15 mm Verstellber
Aufnahmen für Strassenausstattung u. Rahmenschloss	optional
Riemenantrieb möglich	no